



КОТЕЛВРОСНАБ

ООО «КОТЕЛВРОСНАБ» · ИНН 6141054426

ПАСПОРТ ИЗДЕЛИЯ · ГАРАНТИЙНЫЙ ТАЛОН

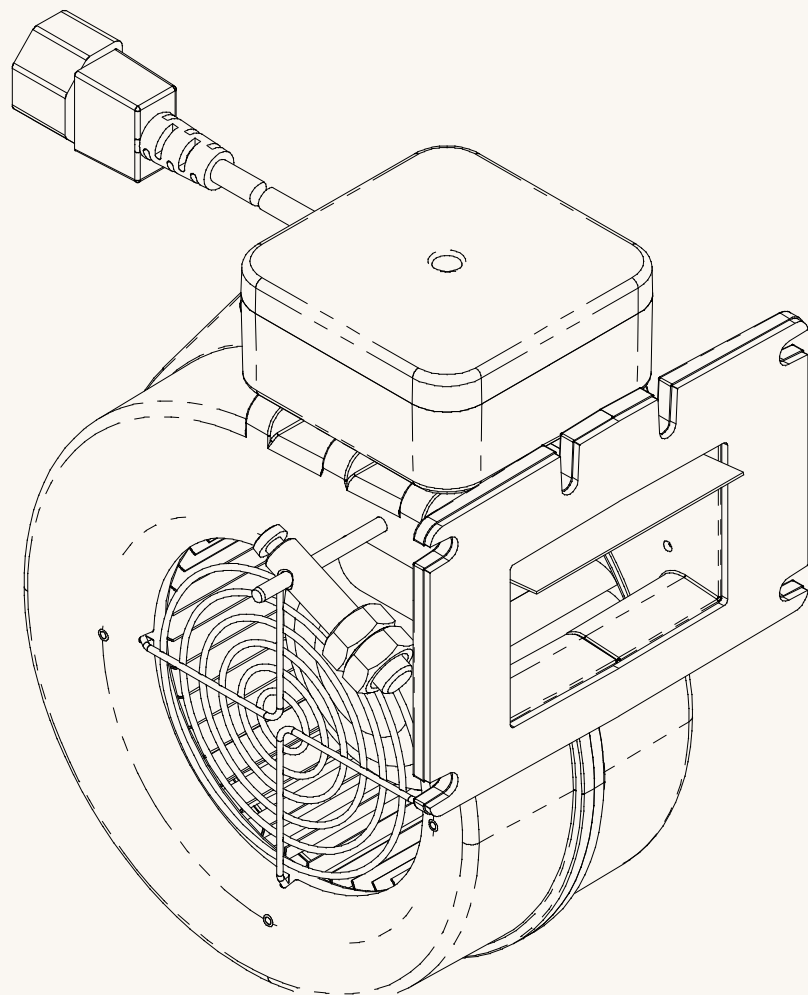
Радиальный вентилятор

ВСК 117

Нагнетание воздуха в топку котлов на твёрдом топливе

Мощность систем отопления до 35 кВт

230 В / 50 Гц · IP44 · 34 Вт · 180 м³/ч



+7 (900) 120-60-00

+7 (908) 181-22-19

info@kotel-es.ru

zakaz@kotel-es.ru

**КОТЕЛВРОСНАБ**ООО «КОТЕЛВРОСНАБ» · ИНН 6141054426
ПАСПОРТ ИЗДЕЛИЯ · ГАРАНТИЙНЫЙ ТАЛОН

+7 (900) 120-60-00

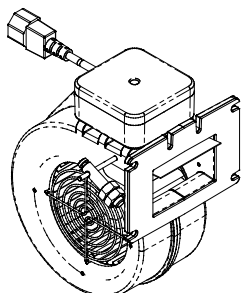
+7 (908) 181-22-19

info@kotel-es.ru · zakaz@kotel-es.ru

Адрес: 346880, Ростовская обл., г. Батайск,
ул. Фермерская, д. 15А, офис 7Для корреспонденции: 346880, Ростовская обл.,
г. Батайск, а/я 14

Радиальный вентилятор ВСК 117

НАЗНАЧЕНИЕ И ОБЛАСТЬ ПРИМЕНЕНИЯ



Вентилятор ВСК 117 предназначен для нагнетания воздуха в топку котлов, работающих на твёрдом топливе. Он улучшает тягу, обеспечивая более эффективное сжигание топлива, что способствует повышению теплоотдачи и снижению расхода топлива. Вентилятор ВСК 117 может использоваться в системах отопления мощностью до 35 кВт.

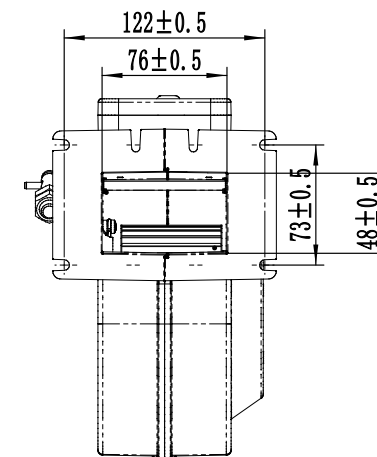
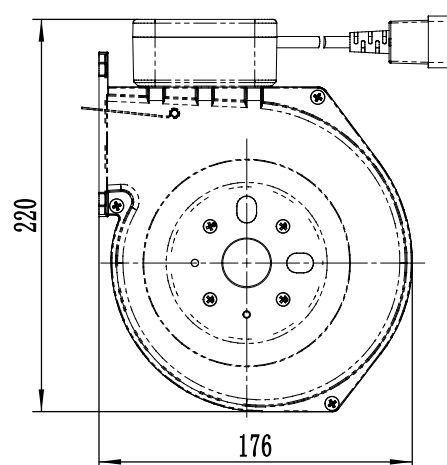
Область применения:

- Котлов на твёрдом топливе — стабильное и эффективное сжигание топлива.
- Кузниц — подача воздуха для поддержания высоких температур и горения.
- Промышленных процессов, требующих усиленной подачи воздуха.

ТЕХНИЧЕСКИЕ ХАРАКТЕРИСТИКИ

Параметр	Значение	Ед. изм.
Номинальное напряжение	230	В
Частота питающей сети	50	Гц
Потребляемая мощность	34	Вт
Ток потребления	2,5	А
Производительность по воздуху	180	м³/ч
Обороты рабочего колеса	1650	об/мин
Тип двигателя	Внешний ротор	—
Класс изоляции двигателя	F	—
Степень защиты двигателя	IP44	—
Материал корпуса	Алюминий	—
Материал крыльчатки	Оцинк. сталь	—
Диапазон рабочих температур	-20 ... +50	°С
Вес нетто / брутто	2,8 / 3,1	кг
Размер упаковок (Д × Ш × В)	22 × 20 × 19	см
Стандарты	IEC-60335-2-80 · ISO 1940-1	

ГАБАРИТНАЯ СХЕМА



МЕРЫ БЕЗОПАСНОСТИ И ОБСЛУЖИВАНИЕ

! Подключать только при отключённом питании.

! Не эксплуатировать без кожуха крыльчатки.

! Не допускать попадания влаги (IP44).

! Диапазон температур: -20°С ... +50°С.

! Не использовать для агрессивных и горючих газов.

! Самостоятельный ремонт — утрата гарантии.

— Очищать от золы и сажи по мере загрязнения.

— Проверять крепёжные болты 1 раз в сезон.

— Хранить в сухом месте при t° ≥ -20°С.

— Не допускать ударов по корпусу и крыльчатке.

ВВОД В ЭКСПЛУАТАЦИЮ

1. Проверить напряжение сети: 230 В / 50 Гц.
2. Закрепить вентилятор на патрубке котла болтами через монтажные отверстия.
3. Подключить кабель к клеммной колодке двигателя; соблюдать полярность.
4. Проверить свободное вращение крыльчатки вручную.
5. Подать питание, убедиться в штатной работе без вибрации и шумов.

Условия хранения: в заводской упаковке, в сухом помещении при -20°С ... +50°С, влажность ≤ 80%.
Транспортировка — беречь от ударов.

ГАРАНТИЙНЫЕ УСЛОВИЯ

ООО «Котелвроснаб» гарантирует соответствие вентилятора ВСК 117 заявленным техническим характеристикам при соблюдении настоящего паспорта изделия.

Гарантийный срок: 1 (один) год с даты продажи, подтверждённой отметкой продавца в талоне ниже.

Гарантия не распространяется:

- нарушение правил подключения и эксплуатации;
- механические повреждения, следы вскрытия;
- работа вне допустимых условий;
- воздействие воды, огня, агрессивных сред.

ГАРАНТИЙНЫЙ
ТАЛОН

Радиальный вентилятор ВСК 117

Гарантийный срок: 1 (один) год с даты продажи

Производитель: ООО «КОТЕЛВРОСНАБ» · ИНН 6141054426

ДАТА ПРОДАЖИ

ПРОДАВЕЦ / ПУНКТ ПРОДАЖИ

ПОДПИСЬ ПРОДАВЦА

М.П.