

КОТЕЛВРОСНАБ

Телефоны:

+7 (900) 120-60-00

+7 (908) 181-22-19

Email: info@kotel-es.ru

Email: zakaz@kotel-es.ru

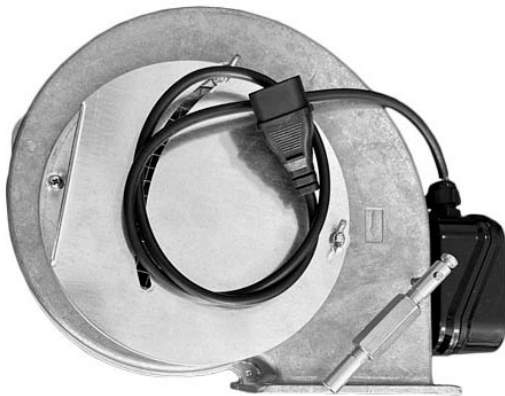
Радиальный нагнетательный вентилятор ВСК 140 (Б)

Вентилятор ВСК 140 (Б) разработан для подачи воздуха в камеры сгорания различных систем, где требуется надежное нагнетание воздуха. Он обеспечивает усиление тяги и эффективное сжигание топлива, будь то уголь, дрова, пеллеты или топливные брикеты.

Область применения:

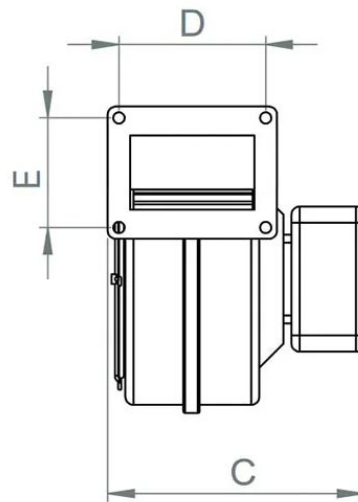
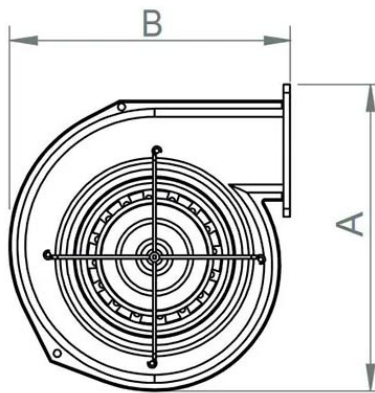
Радиальный нагнетательный вентилятор ВСК 140 (Б) применяется в:

- Котлах на твердом топливе для обеспечения стабильного и полного сгорания топлива.
- Кузницах, где требуется постоянная подача воздуха для поддержания высоких температур.
- Промышленных процессах, где необходим мощный воздушный поток для повышения производительности и надежности оборудования.



Характеристики вентилятора ВСК 140 (Б)

- Максимальный объем воздуха : 480 м³/ч
- Максимальное давление : 400 Па
- Номинальная мощность : 140 Вт
- Номинальный ток : 0,61 А
- Напряжение : 230 В
- Частота вращения : 2300 об/мин
- Уровень шума : 58 дБ
- Максимальная рабочая температура : 40 °С
- Диаметр корпуса : 86 мм
- Размеры : 79x78 мм
- Вес : 3,4 кг



Размер	A	B	C	D	E	
мм	184	190	125	123	73	

Гарантийная карта

Гарантийный срок: 1 год

дата продажи

печать пункта продажи.....

Производитель:

ООО "КОТЕЛВРОСНАБ"

ИНН 6141054426

Адрес: 346880, Ростовская область, г.Батайск, ул. Фермерская, д. 15А, офис 7

Адрес: Ростовская обл., г. Аксай, проспект Ленина 44Б

Адрес: Кемеровская обл., г. Новокузнецк ул. Доз 19, корпус 22-А

Адрес для корреспонденции: 346880, Ростовская область, г. Батайск, а/я 14